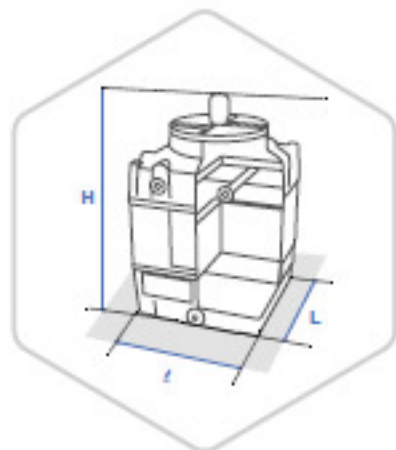


TOUR OUVERTE GAMME EWK



MODÈLE	DÉBITS D'EAU (m³/h)		DIMENSIONS HORS TOUT (mm)			MASSE (kg)		PUISSANCE ÉLECTRIQUE (kW)
	MINI	MAXI	LONGUEUR (L)	LARGEUR (l)	HAUTEUR (H)	À VIDE	EN SERVICE	MOTOVENTILATEUR
036/06	3	11	615	610	1745	51	115	0,37
064/09	5	19	1000	835	2225	126	235	0,55
100/09	8	30	1300	1030	2645	164	362	1,1
144/09	12	43	1395	1270	2825	218	490	2,2
225/09	18	68	1690	1560	3100	355	876	3
324/09	26	97	1975	1850	3425	466	1103	4
441/09	35	132	2330	2150	3460	633	1595	5,5
576/09	46	173	2445	2445	3995	850	3350	7,5
680/09	54	204	3395	2385	4550	1016	3347	7,5
900/09	72	270	4415	2095	4485	1131	3917	11
1260/09	101	378	4285	3395	4820	1940	6516	15
1800/09	144	540	4605	4300	4875	2609	10134	22

Dimensions non valables pour exécution. EWK pratiquant une politique constante d'amélioration de ses produits, ces valeurs sont sujettes à modifications sans préavis.

NOS RÉFÉRENCES

CLIMATISATION

Paris (75)
3x EWK 900/09
4 200 kW



ENERGIE

Tricastin (26)
6x EWK 1800/09
19 140 kW



LAITERIE

Evran (53)
EWK 1800/15
2 372 kW



HÔPITAL

St Pierre de la Réunion (974)
3x EWK 1260/09
+ 1x EWK 1800/09
6 700 kW



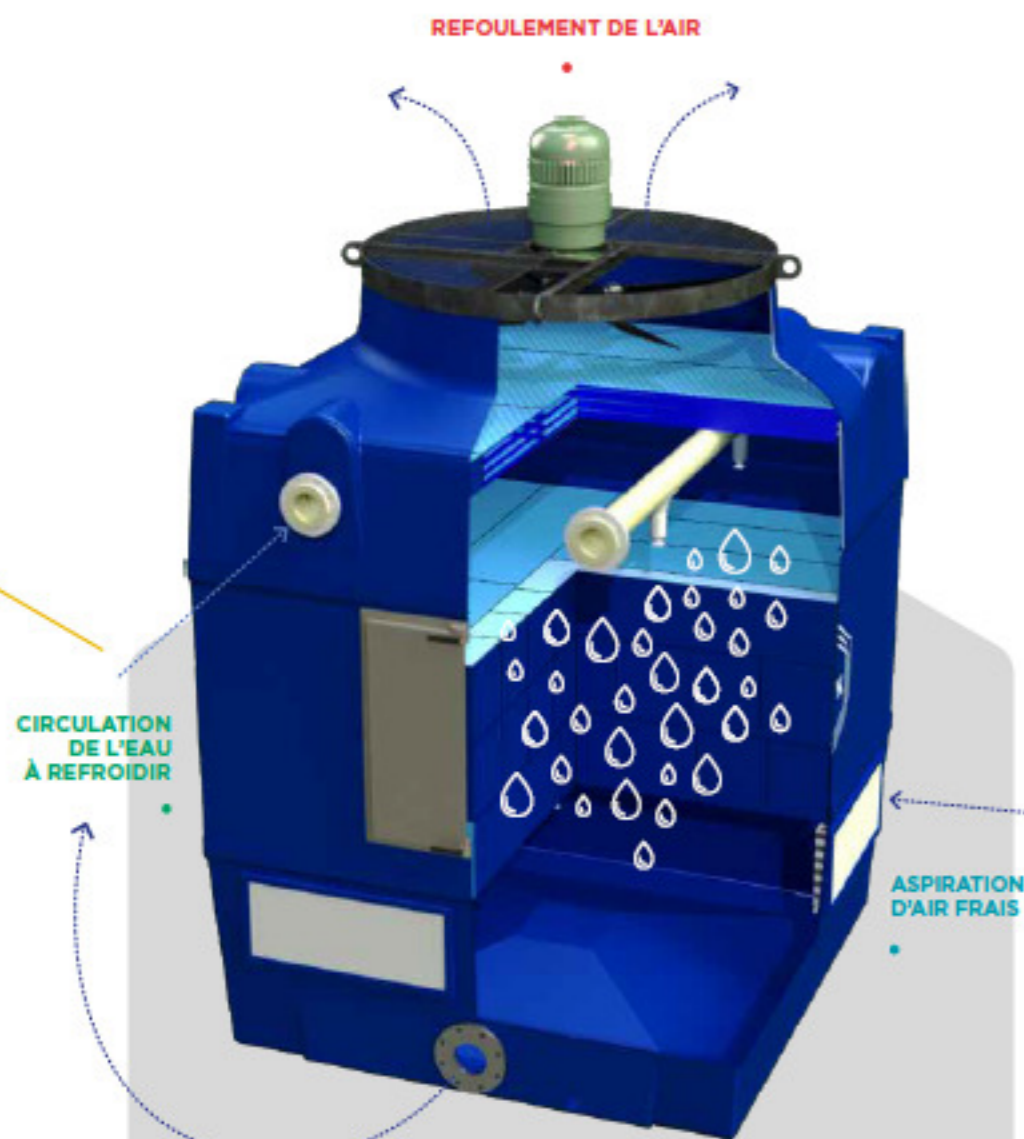
AGROALIMENTAIRE

Dieppe (76)
2x EWK 1800/09
+ 4x EWK 1800/09
5 750 kW + 6 980 kW



CHIMIE

Ambès (33)
EWK 900/09
1 200 kW



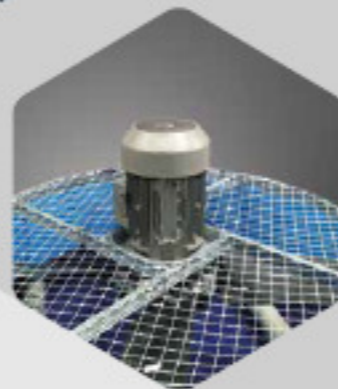
CORPS EN FIBRE DE VERRE RENFORCÉ POLYESTER

- > Pas de corrosion
- > Caissons monoblocs autoportants de fortes épaisseurs : robustesse sans renforts
- > Emboîtement vertical avec bavettes empêchant les rétentions d'eau et les écoulements externes



VENTILATION AXIALE ASPIRANTE

- > Entraînement direct du ventilateur sans pellers, renvois, poulies / courroies...
- > Consommation électrique réduite de moitié par rapport à un ventilateur centrifuge
- > Moteurs haute efficacité IE3



PULVÉRISATION DE L'EAU

- > Conception sans bras mort ni rétention d'eau
- > Buses imbouchables
- > Gouttes d'eau de grandes tailles limitant l'entraînement vésiculaire



CORPS D'ÉCHANGE

- > Polypropylène : longévité, résistance à la température (80°C), matériau recyclable avec additif SANIPACKING d'origine : action contre les bactéries
- > Disponible en SPLASHTUBE pour fluides chargés (boues, fibres, pulpes, poussières...)
- > Supportage par cornières en fibre de verre non corrodables



BASSIN ET ACCESSIBILITÉ

- > Fond du bassin en pente
- > Entrées d'air en nid d'abeille masquant l'ensoleillement
- > 1 ou 2 trappes ouvrables avec clé 1/4 de tour



SÉPARATEURS DE GOUTTES SANIPACKING

- > Additif SANIPACKING bloquant la reproduction bactérienne
- > Fabriqué en polypropylène : grande longévité, matériau recyclable
- > Efficacité testée et certifiée (0.002%), conforme à la réglementation qui demande 0.01%



ACCESSIBILITÉ ET NETTOYAGE

- > Portes de grandes dimensions sur charnières 900 x 770 mm
- > Accès direct aux corps d'échange
- > Démontage et manutention rapide des blocs



FACILITÉ DE MAINTENANCE ET DE NETTOYAGE

- > Conception conforme à la norme NF E 38-424
- > Trappes d'accès direct aux séparateurs de gouttes et au bassin



FACILITÉ D'INSTALLATION

- > Appareils livrés en 2 ou 4 parties à assembler
- > Transportable en remorque standard ou container maritime
- > Assemblage en 1 journée maximum



LES OPTIONS DISPONIBLES

